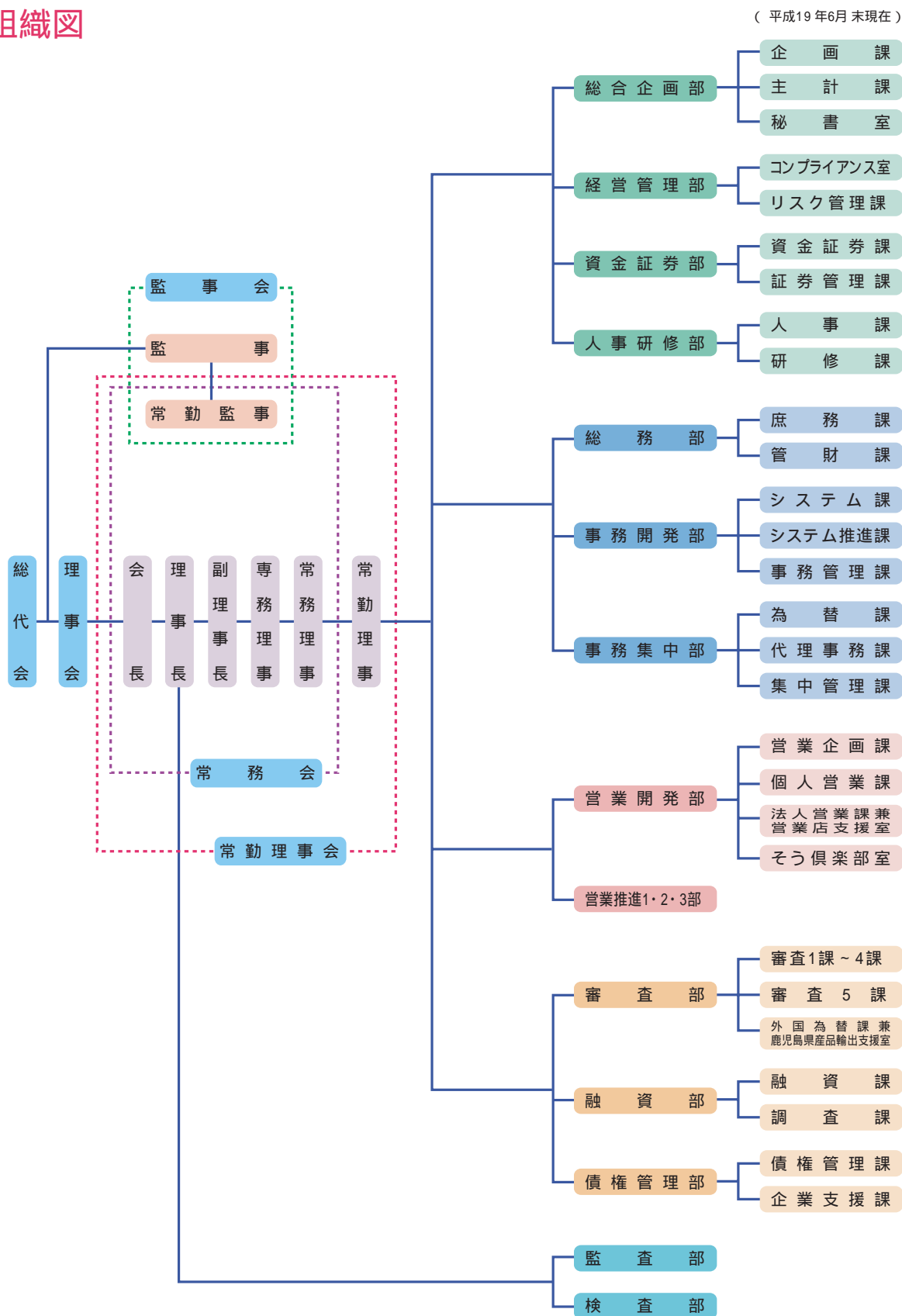


当金庫の概要

組織図



役員等

●常勤役員●

理事長 秋葉 重貴
総括役員および総務部・事務開発部・事務集中部担当役員)
 副理事長 稲葉 直寿
営業開発部・営業推進1部・2部・3部担当役員)
 専務理事 森 俊秋
統合企画部・経営管理部・資金証券部・人事研修部担当役員)
 専務理事 河野 道康
審査部・融資部・債権管理部担当役員兼融資部長)
 常務理事 國生 賢
営業推進1部長) 梅木 哲
 理事 審査部長) 汾陽 俊一
 理事 本店営業部長) 原之園眞作
 理事 総合企画部長) 秋葉 重登
 理事 監査部長) 迫間 博美
 理事 人事研修部長) 下窪 洋一
 常勤監事 相良 一彦

●非常勤役員●

監事 菅 唯志
 監事 田中 憲夫
 監事 日高 義礼
 員外監事 玉川 哲生

●会計監査人●

監査法人 北三会計社

(平成19年6月末現在)

職員数

	15年3月末	16年3月末	17年3月末	18年3月末	19年3月末
男子	534	587	578	560	538
女子	231	228	218	218	218
合計	765	815	796	778	756



ナポリ通りの夜景 鹿児島市)